

Regulador de aire serie AR



Especificaciones del Producto:

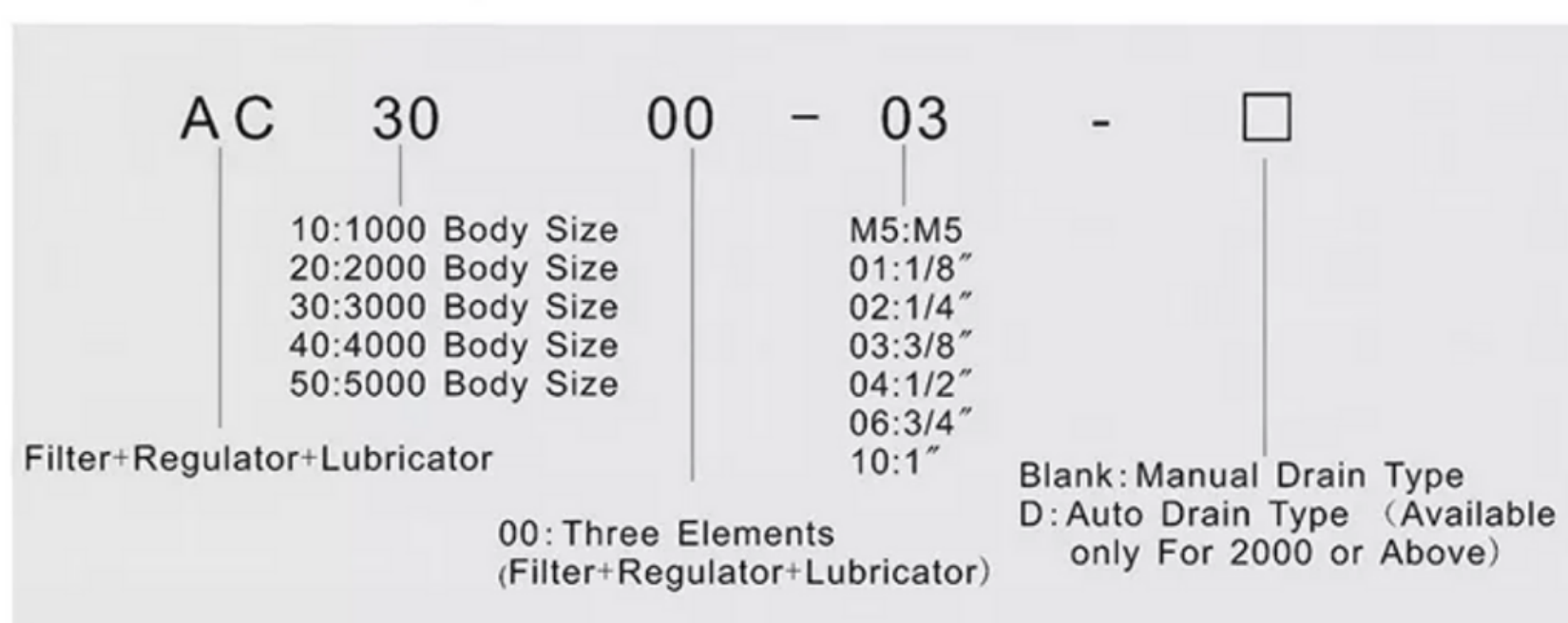
- Medio de trabajo: Aire comprimido
- Presión garantizada: 5 a 60 °C
- Resistencia a la presión garantizada: 1.5Mpa
- Tipo de válvula: con rebosadero
- Rango de ajuste de presión: 0.05 a 0.85Mpa

Descripción del producto

- La serie de reguladores de aire AR se ha creado como una unidad más eficiente con una presión de ajuste máxima de 145 psi. La perilla de ajuste de bloqueo evita cambios de configuración accidentales.
- El diseño modular de la serie AR se conecta con otros equipos de preparación de aire VPC de tamaño similar

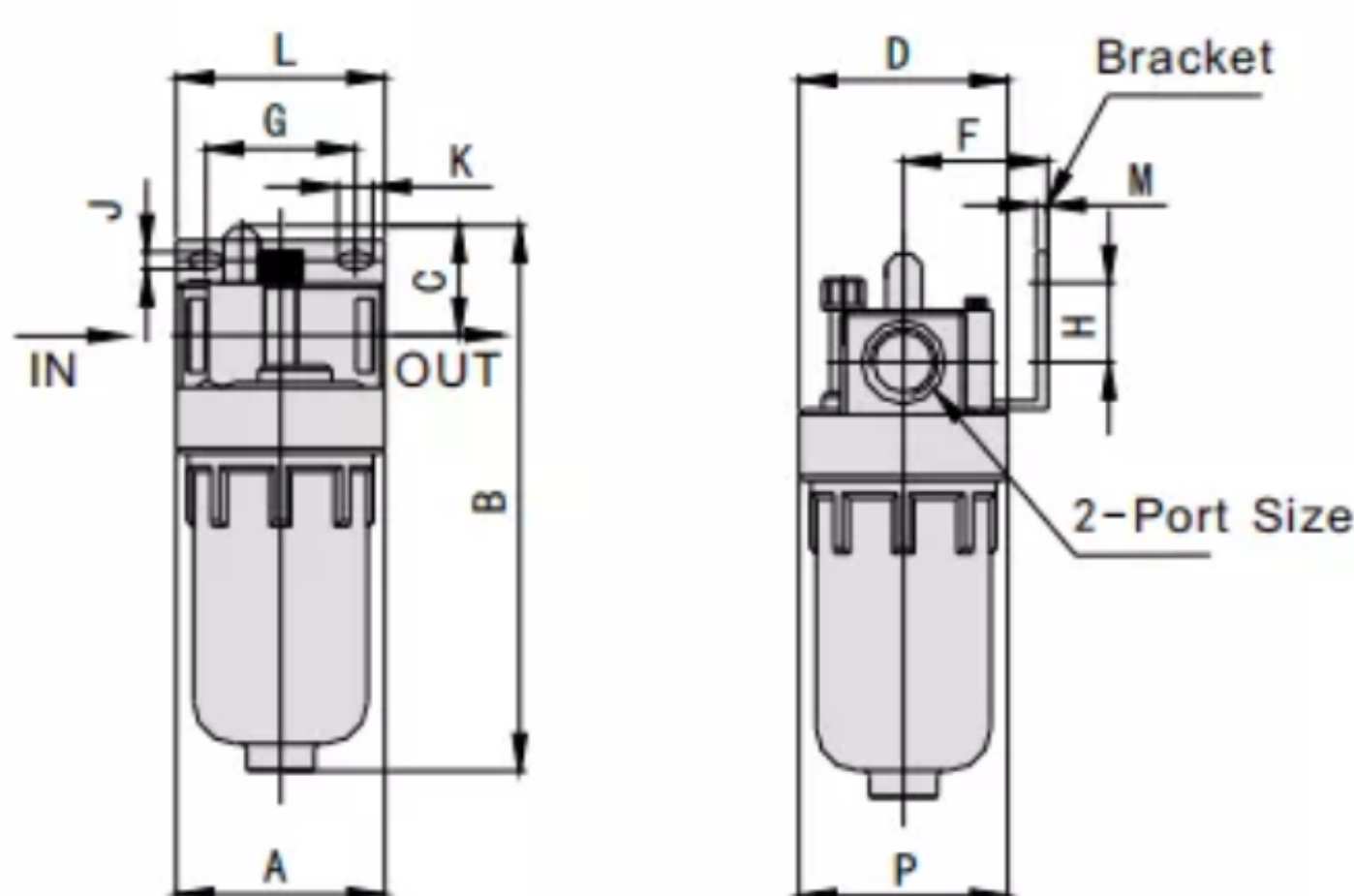
Código para ordenar:

Ordering Code F.R.L Combination

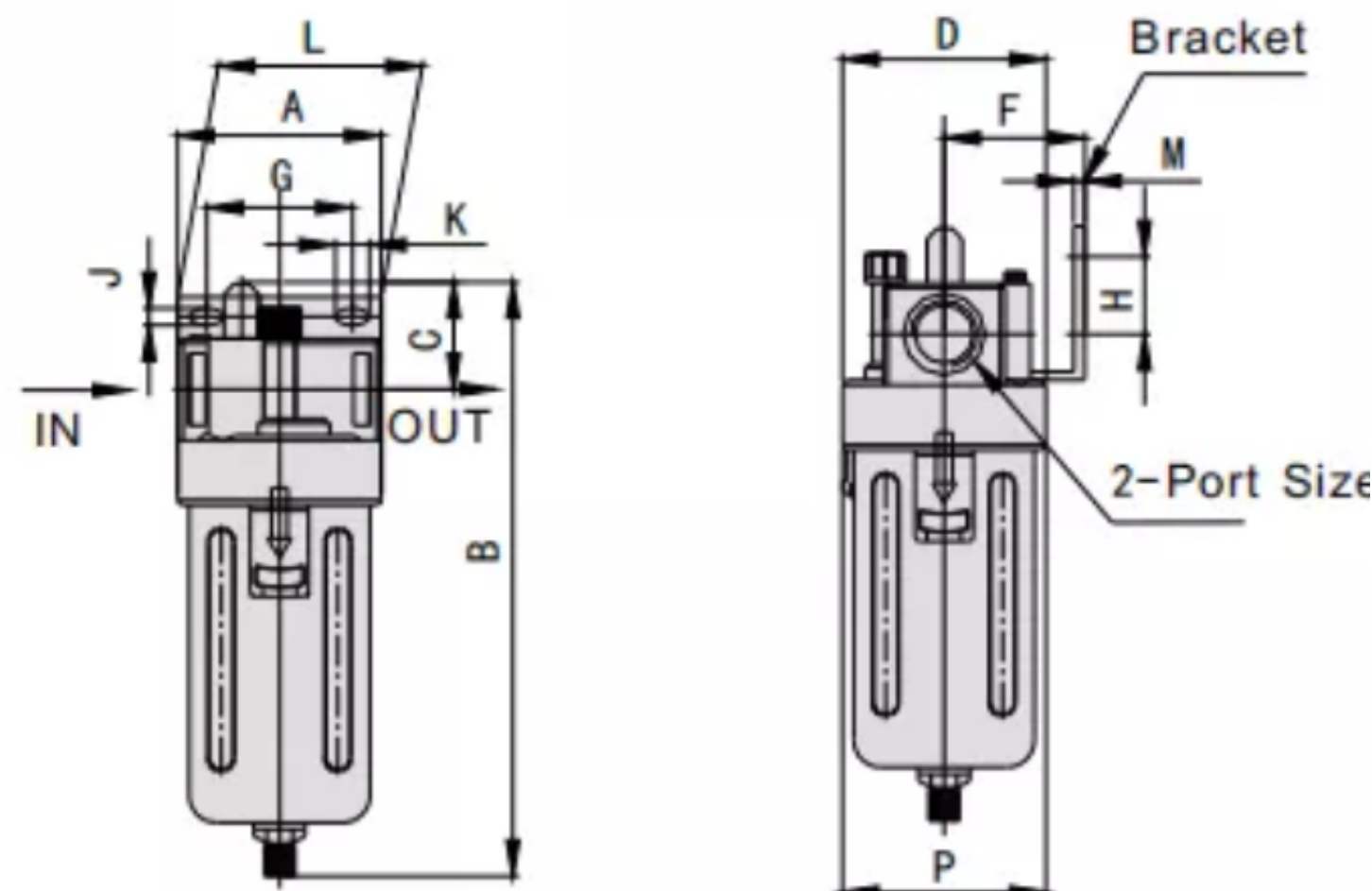


Dimensiones principales

AL1000-2000



AL3000-4000



AL3000-02	1/4"	53	142	38	53	41	40	23	6.5	8	53	2.3	56
AL3000-03	3/8"	53	142	38	53	41	40	23	6.5	8	53	2.3	56
AL4000-03	3/8"	70	177	41	70	50	54	26	8.5	10.5	70	2.3	73
AL4000-04	1/2"	75	177	39	70	50	54	25	8.5	10.5	70	2.3	73
AL4000-06	3/4"	75	177	39	70	50	54	25	8.5	10.5	70	2.3	73