

Válvula solenoide serie SLP



Especificaciones del Producto:

Medio de trabajo: Aire, gas, agua, aceite
 Cierre normal
 Temperatura ambiente: 0 a 65 °C
 Temperatura de trabajo: 0 a 130 °C
 Material de sellado: NBR, EPDM, VITON
 Material del cuerpo: Latón, SS316

Descripción del producto:

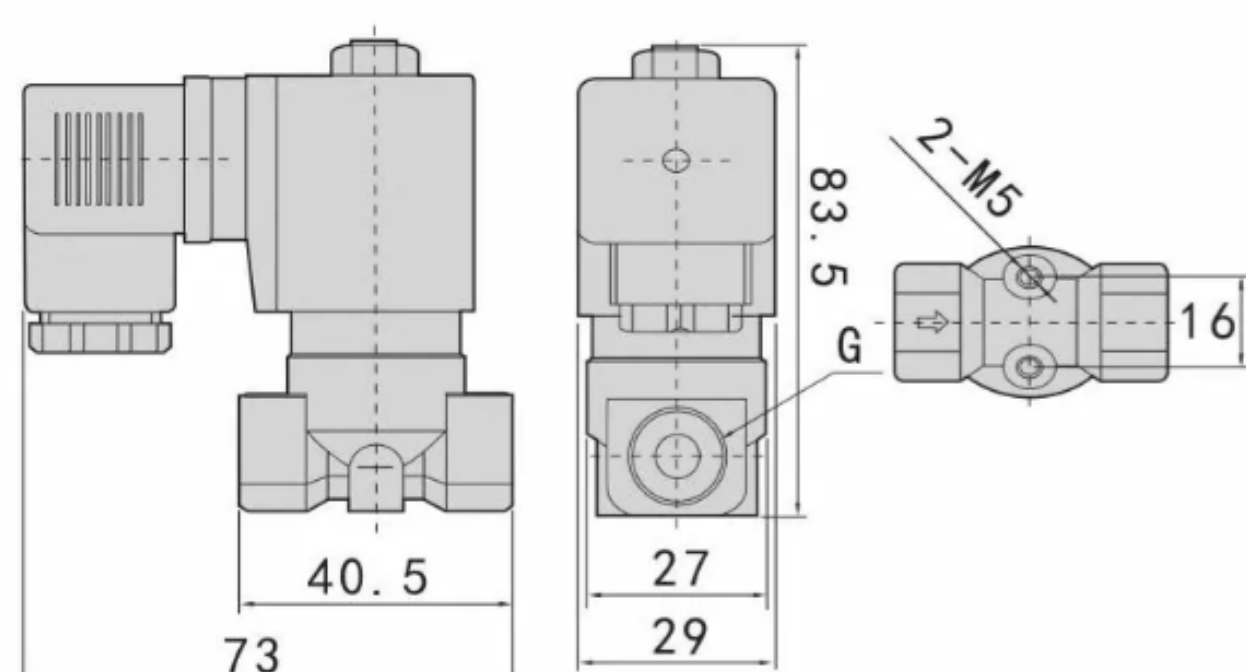
- Las válvulas de solenoide de la serie SLP admiten una alta presión de trabajo de 16 bar, que es mucho más alta que la normal de 8 bar. Desde 1/8" hasta 4", las válvulas de solenoide de la serie SLP ahora tienen una gama completa de tamaños para sus opciones, que incluyen válvulas de latón y válvulas de acero inoxidable, tanto las válvulas de acero inoxidable como las válvulas de latón pueden ser válvulas de cierre normal y válvulas de apertura normal, con Sello NBR, sello EPDM y sello VITON, aplicables a muchos tipos de medios como aire, gas, agua, agua caliente, líquido, etc

Código para ordenar:

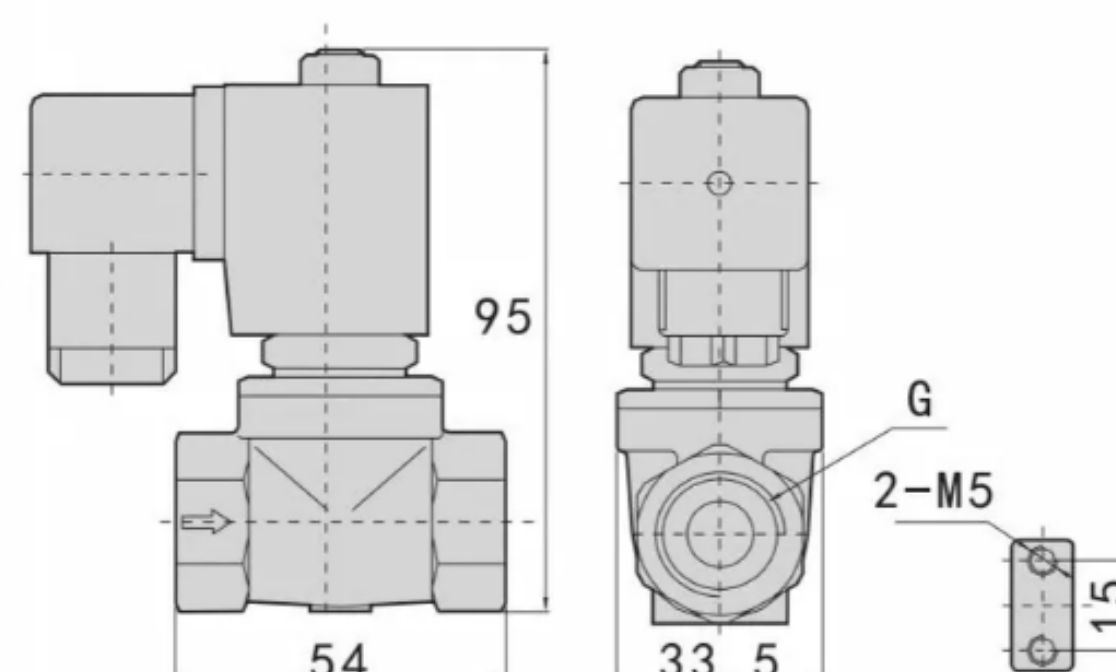
SLP	06	□	-	10L	□	□	AC220V
Type Code	Joint Size	Seals		Orifice	Valve Body	Control Style	Standard Voltage
	06:1/8" 08:1/4" 10:3/8" 15:1/2" 20:3/4" 25:1" 35:1-1/4" 40:1-1/2" 50:2" F:With Flange	Blank:NBR V:VITON E:EPDM		1L:1.0 1.5L:1.5 2.5L:2.5 3L:3.0 4L:4.0 5L:5.0 6L:1.0 10L:10.0 10.5L:10.5 13L:13.0 20L:20.0 25L:25.0 35L:35.0 40L:40.0 50L:50.0	Blank: Brass S:SS316	Blank:Normal Close H:Normal Open	AC110V AC220V DC12V DC24V
				Cancel if same with port size			

Dimensiones principales

Φ3mm, Φ4mm, 1/8", 1/4", 3/8"



Φ10.5mm, 1/4", 3/8", 1/2"



Big Orifice

