

557-000-001

Especificaciones del Producto:

Condiciones de Trabajo.

Fluido. Agua

agua máx. Caudal 252,8 l/min

agua máx. Presión. 10 bares

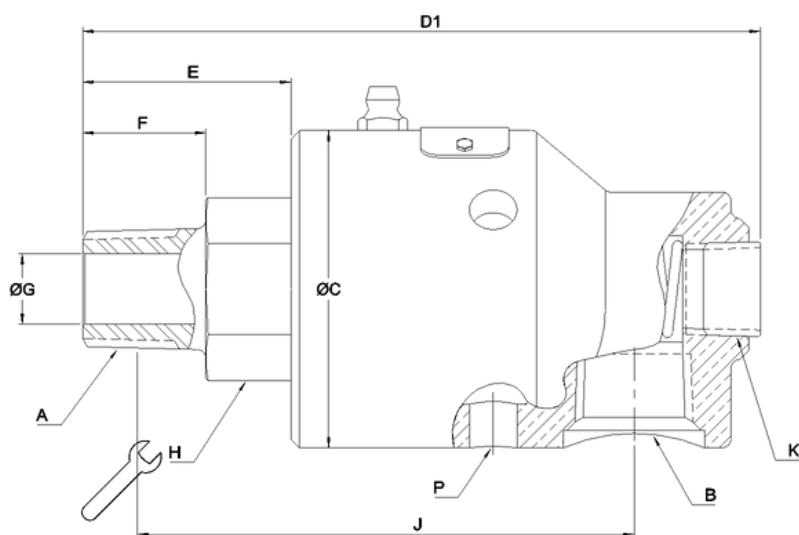
Temperatura de agua máxima. 93 °C



Descripción del producto

- Diseño monoflujo y duoflujo
- Junta giratoria autoportante
- Conexión de carcasa radial
- Sellos mecánicos balanceados
- Sello de rotor con llave
- Reemplazo fácil y rápido de los componentes de sellado
- Cojinetes de bolas lubricados de por vida
- Combinación de sellos ELS (Extended Life Service) para agua de mala calidad
- 3 orificios de ventilación
- Carcasa de latón forjado y rotor de acero inoxidable
- Las opciones especiales incluyen orificios de ventilación roscados.

Dimensiones



- A. 1-1/2"-11,5 NPT derecho
- B. 1-1/2"-11,5 NPT
- C. 108mm
- D1. 215mm
- mi. 62mm
- F. 30mm
- GRAMO. 38mm
- H. 54mm
- j. 152mm
- k. 1-1/4"-11,5 NPT
- PAGS. no roscado